



**ideal para  
área externa**



## **UNIBOX Series**

Caixas IP55 e módulos

# UNIBOX Series

## > CAIXAS E MÓDULOS



## > VERSÕES



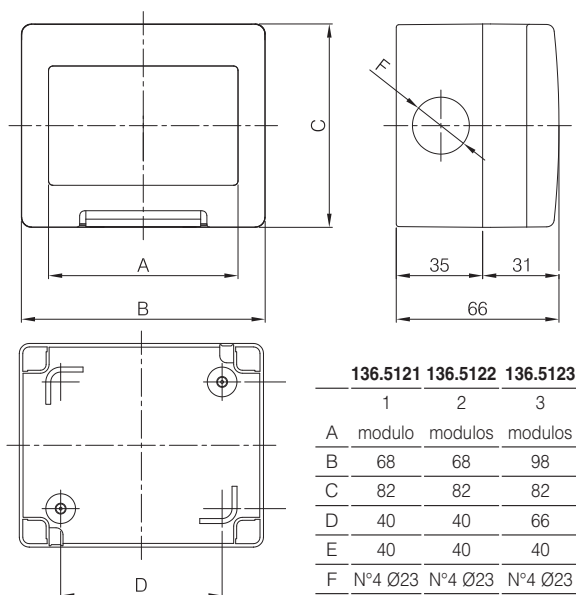
Caixa sobrepôr - IP55



Espelho 4x2" - IP55

## > DIMENSÕES

### CAIXA SOBREPÔR IP55

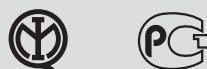


## > NORMA STANDARDS

### EN 60670-1

Boxes and enclosures for electrical accessories for household and similar fixed electrical installations.  
Part 1: general requirements.

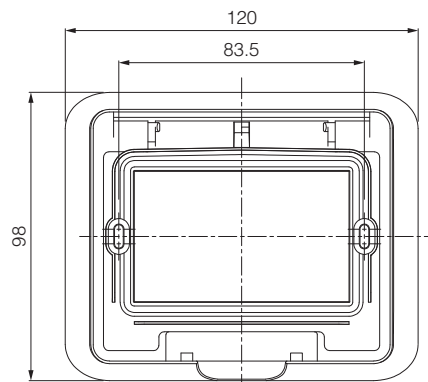
## > MARCAS DE QUALIDADE



## > CARACTERÍSTICAS TÉCNICAS

Grau de proteção:	<b>IP55</b>
Temperature de funcionamento conforme norma:	<b>-5°C +35°C</b>
Temperatura maxima:	<b>60°C</b>
Teste de incandescência:	<b>650°C</b>
Material:	<b>Plastico de engenharia</b>
Grau IK à 20°C:	<b>IK06</b>
Isolacão total <input type="checkbox"/>	<b>Sim</b>
Cor:	<b>Cinza RAL 7035</b>

### ESPELHO 4X2" IP55



(Dimensões em mm)

## > RESISTENCIA À ELEMENTOS QUÍMICOS E AGENTES ATMOSFÉRICOS

Solução salina	Acido		Bases		Solventes				Oleo mineral	UV raios
	Concentrados	Diluido	Concentrados	Diluido	Hexane	Benzol	Acetono	Alcohol		
Resistente	Resistencia limitada	Resistente	Resistencia limitada	Resistente	Não resistente	Não resistente	Não resistente	Resistencia limitada	Resistente	Resistente

Para demais substancias contactar nosso depto. tecnico.

## > CAIXA - IP55

## > ESPELHO 4X2" IP55



**136.5121**

1 módulo - 68x82x66mm



**136.5122**

2 módulos - 68x82x66mm



**136.5123**

3 módulos - 98x82x66mm



**136.5023**

3 módulos - 190x98x28mm



**875.4303**

Caixa 4x2"

## > MÓDULO



**101.6201.G**

Módulos Cego



**101.6204.G**

Campainha 2 modulos - 16A - 250V  
(aceita etiqueta identificação)



**101.6301K.G**

Interruptor simples c/ chave



**101.6303.G (\*)**

Interruptor simples 16AX - 250V~



**101.6302.G**

Interruptor 2 polos 16AX - 250V~



**101.6304.G**

Interruptor 2 polos 16AX - 250V~  
(con luz 220V)



**101.6311.G (\*)**

Inversor 16A - 250V



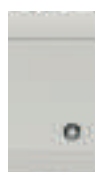
**101.6323.G (\*)**

Paralelo 16AX - 250V~



**101.63312.G**

Plusador à reversão 10A - 250V



**101.6333.G (\*)**

Campainha 16A - 250V~ N.A.



**101.6423.G**

2P 15A - 250V~ (Euro-americana)  
(60884-1)



**101.6200 (220V)**  
**101.6200.11 (110V)**  
neon lampadas

(\*) Lampada não inclusa.

> EXEMPLOS DE APLICAÇÃO



Serviço Autorizado T.S.S.  
Training Sales Service  
Venda Assistência e Instalação  
Alameda Espanha 351  
Bairro Palmeiras  
Dracena - São Paulo  
CEP 17900-000 - Brasil  
Tel.: +55 11 3280-2645  
Skype: valentinotecnica  
[service@valentinotecnica.com.br](mailto:service@valentinotecnica.com.br)  
[www.valentinotecnica.com.br](http://www.valentinotecnica.com.br)

ScameOnLine  
[www.scame.com](http://www.scame.com)  
[export@scame.com](mailto:export@scame.com)

SCAME PARRE S.p.A.  
VIA COSTA ERTA, 15  
24020 PARRE (BG) ITALY  
TEL. +39 035 705000  
FAX +39 035 703122



ZP00763-BR-1



8 001636 409726